

FLEX-MOUL-S0410



CARACTÉRISTIQUES

Moulure en silicone flexible

Puissance en watts: 2,9 au pied

Voltage: 24VDC

Température de couleur: 2700K, 4000K ou 5000K

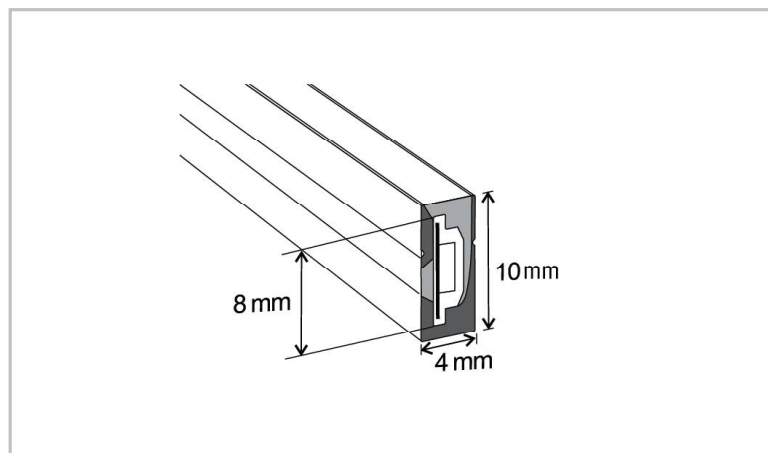
Compatible avec les rubans

Ruban DEL intégré

Accessoires disponible

- Bouchon avec trou: FLEX-MOUL-S0410-BOU
- Bouchon sans trou: FLEX-MOUL-S0410-BOU

DIMENSIONS DU PRODUIT



Hauteur: 4 mm

Largeur: 8 mm

Perçage: 10 mm